



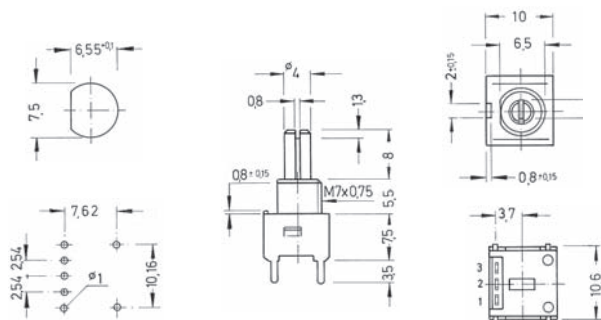
Technische Daten:

Belastbarkeit:	5 V-, 10 mA
Übergangswiderstand:	< 100 mΩ
Isolationswiderstand:	> 100 MΩ
Prüfspannung:	1 min. mit 250 V, 50 Hz
zul. Betriebstemperatur:	-25° bis +70° C
Lebensdauer:	mehr als 10 000 Schaltungen
Kontakte:	Phosphorbronze vergoldet
Anschlüsse:	Lötstifte
Material:	Gehäuse: PBT, schwarz; Rahmen: Stahl, verzinkt; Rotor: PA
Befestigung:	auf der Leiterplatte mit Stiftkontakten für Rastermaß 2,54 mm bzw. Einlochmontage M 7 x 0,75, Schlüsselweite 11 mm Verdrehungsschutz durch Gewindeabflachung
Lötbedingungen:	Schwall-Löten: max.: 5 sec, 250 °C ± 5 °C

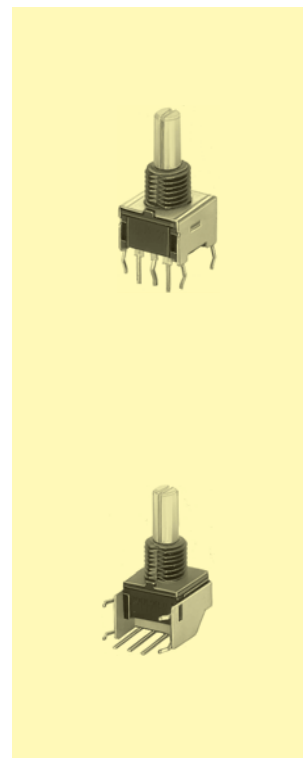
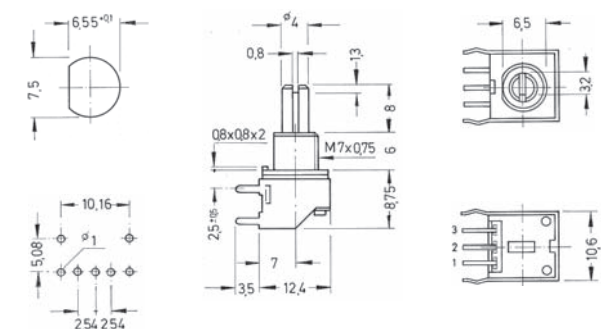
Ausführungen:

Type

MRP 1 – 20



MRP 1 – 20 – R



Befestigungssatz für Einlochmontage

1 Mutter M 7 x 0,75, Schlüsselweite 11 mm

1 Scheibe Ø 12 mm

Bestellnummer

RR 775

Impulsdiagramm – 20 Impulse/Umdrehung ± 2 Impulse

