



Schlüsselschalter

Technische Daten:

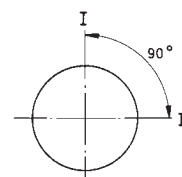
Belastbarkeit:	max. 20 V–, 0,4 W
Übergangswiderstand:	<200 mΩ
Isolationswiderstand:	> 100 MΩ bei 100 V–
Prüfspannung:	1 min. mit 250 V, 50 Hz
zul. Betriebstemperatur:	–20° bis +70° C
Lebensdauer:	mehr als 10 000 Schaltungen
Kontakte:	vergoldet
Anschlüsse:	Lötstifte, Messing versilbert
Material:	Gehäuse: PBT, schwarz Schlüssel: Messing vernickelt; Griff: Plastik
Befestigung:	auf der Leiterplatte mit Stiftkontakten für Rastermaß 2,54 mm
Lötbedingungen:	Schwall-Löten: max.: 3 sec, 245° C ±10° C

Typenübersicht:

Type	Schaltfolgen	Schlüsselpositionen		
		I	II	III
einpolig				
		O = Schlüssel abziehbar X = Schlüssel nicht abziehbar		

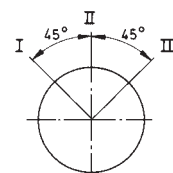
Schaltwinkel 90°

MRK 1012 A	F – F	O	O
MRK 1012 B	F – F	O	X
MRK 1022 B	F – T	O	X
MRK 1012 A – R	F – F	O	O
MRK 1012 B – R	F – F	O	X
MRK 1022 B – R	F – T	O	X

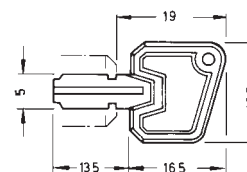


Schaltwinkel 45°

MRK 1031 D	F F F	O	O	O
MRK 1031 L	F F F	X	O	X
MRK 1041 L	T F T	X	O	X
MRK 1031 D – R	F F F	O	O	O
MRK 1031 L – R	F F F	X	O	X
MRK 1041 L – R	T F T	X	O	X



2-polige Schalter und abweichende Schlüsselpositionen auf Anfrage.



Es werden jeweils 2 Schlüssel mitgeliefert.

Schlüsselschalter



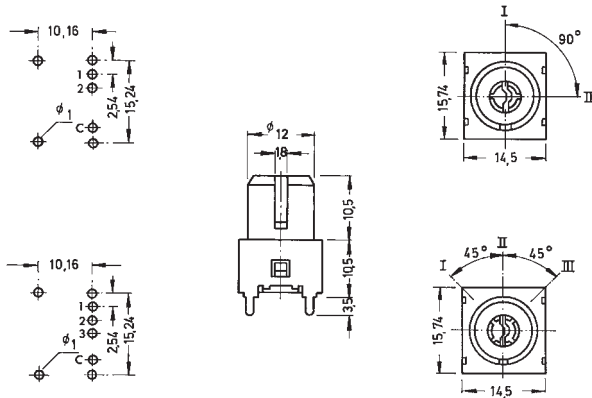
Ausführungen:

Type

einpolig

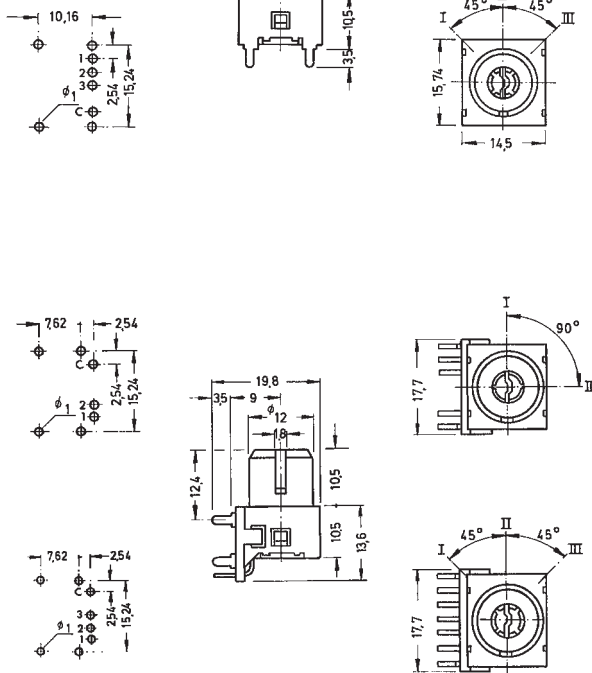
Schaltwinkel 90°

- MRK 1012 A
- MRK 1012 B
- MRK 1022 B



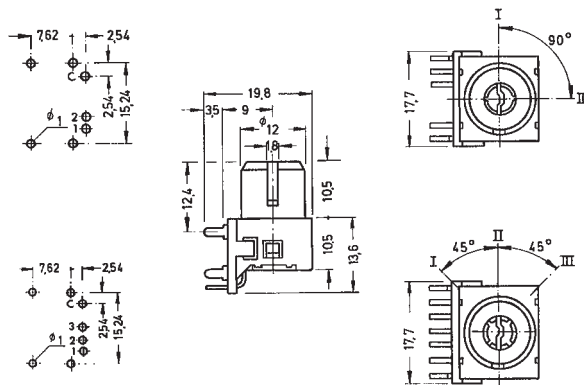
Schaltwinkel 45°

- MRK 1031 D
- MRK 1031 L
- MRK 1041 L



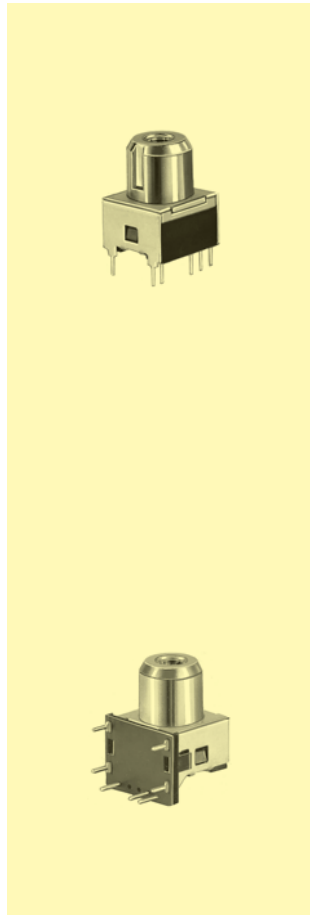
Schaltwinkel 90°

- MRK 1012 A - R
- MRK 1012 B - R
- MRK 1022 B - R



Schaltwinkel 45°

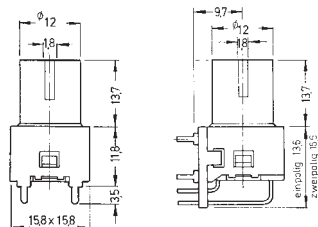
- MRK 1031 D - R
- MRK 1031 L - R
- MRK 1041 L - R



Sonderausführungen:*

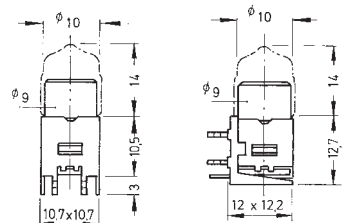
Schlüsselschalter mit Sicherheitszylinder

Typenbezeichnung:
MRKC



Schlüsselschalter mit Kunststoffhülse
und Kunststoffschlüssel

Typenbezeichnung:
MRKS



*Mindestbestellmenge und Lieferzeit auf Anfrage.