



# Miniatur-Drehschalter

## Technische Daten:

Belastbarkeit:	16 V–, 100 mA
Übergangswiderstand:	< 50 mΩ
Isolationswiderstand:	> 100 MΩ bei 500 V–
Prüfspannung:	1 min. mit 500 V, 50 Hz
zul. Betriebstemperatur:	–20° bis +80° C
Lebensdauer:	mehr als 10 000 Umdrehungen
Kontakte:	versilbert
Material:	Gehäuse: PBT, glasfaserverstärkt; Achse: PA bzw. Aluminium
Schaltwinkel:	30°
Befestigung:	auf der Leiterplatte mit Stiftkontakten bzw. Einlochmontage, Befestigungsgewinde M7 x 0,75 Schlüsselweite 10 mm; Verdrehungsschutz durch Nase am Gehäuse bzw. Gewindeabflachung
Lötbedingungen:	max.: 3 sec, 230° C ± 5° C

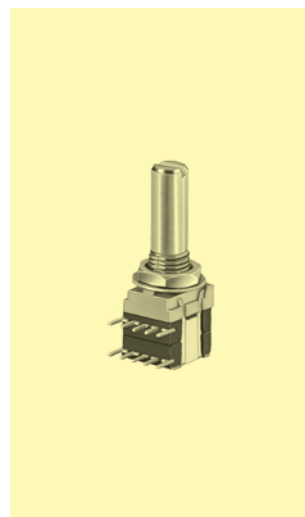
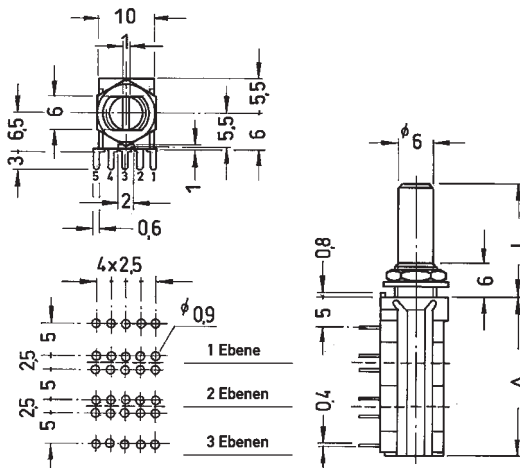
## Ausführungen:

Serie

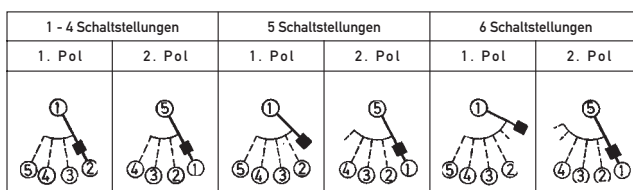
MRS 10 H

Maß A:

- 1 Ebene 12,0 mm
- 2 Ebenen 19,5 mm
- 3 Ebenen 27,0 mm

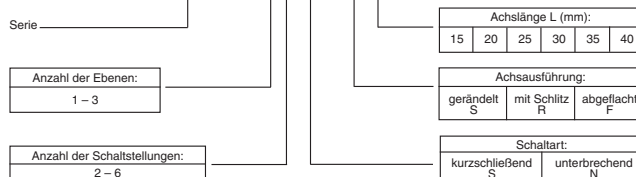


## Schaltschema:



## Bestellschlüssel:

\* MRS 10 H - 15 N - R 20



\* Teilweise keine Lagertype; Mindestbestellmenge und Lieferzeit auf Anfrage.



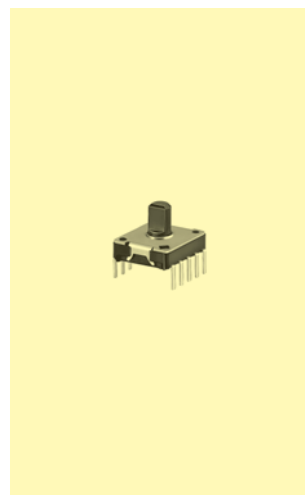
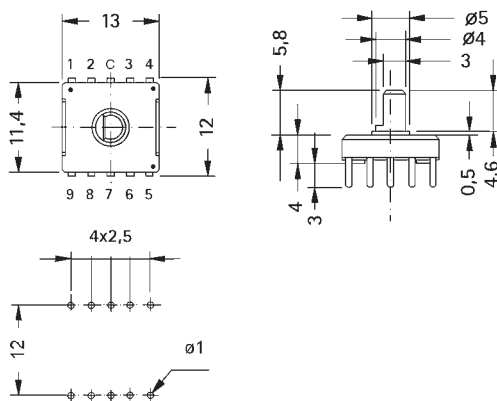
# Miniatur-Drehschalter

## Technische Daten:

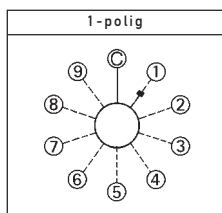
Belastbarkeit:	16 V–, 100 mA
Übergangswiderstand:	< 50 mΩ
Isolationswiderstand:	> 100 MΩ bei 500 V–
Prüfspannung:	1 min. mit 100 V, 50 Hz
zul. Betriebstemperatur:	– 20° bis + 80° C
Lebensdauer:	mehr als 10 000 Umdrehungen
Kontakte:	vergoldet
Material:	Gehäuse: PBT, glasfaserverstärkt Achse PA, abgeflacht
Schaltwinkel:	40°, 9 Schaltstellungen
Befestigung:	auf der Leiterplatte mit Stiftkontakten
Schaltart:	unterbrechend
Lötbedingungen:	max.: 3 sec, 260° C
Betätigungskraft:	250 ± 100 gf. cm

## Ausführungen:

Type	Polzahl
MRS 12 V – 19	1



## Schaltschema:



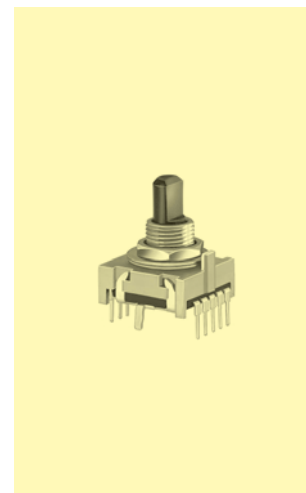
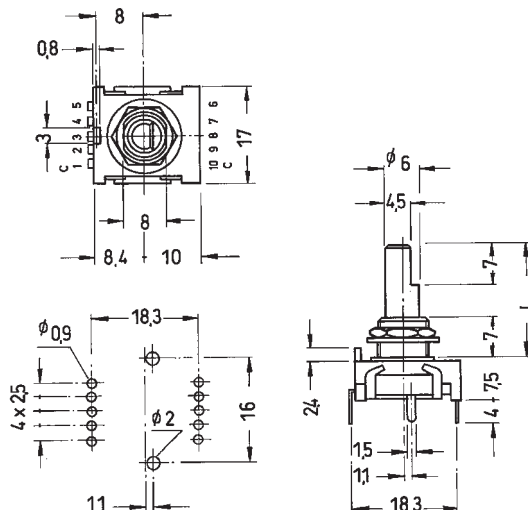
# Miniatur-Drehschalter

## Technische Daten:

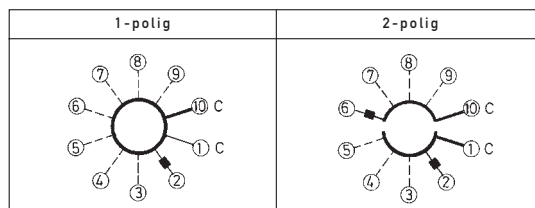
Belastbarkeit:	16 V–, 300 mA
Übergangswiderstand:	< 50 mΩ
Isolationswiderstand:	> 100 MΩ bei 500 V–
Prüfspannung:	1 min. mit 100 V, 50 Hz
zul. Betriebstemperatur:	– 20° bis + 80° C
Lebensdauer:	mehr als 10 000 Umdrehungen
Kontakte:	vergoldet
Material:	Gehäuse PBT, glasfaserverstärkt, Achse PA oder Aluminium, flach
Schaltwinkel:	30°
Befestigung:	auf der Leiterplatte mit Stiftkontakten bzw. Einlochmontage, Befestigungsgewinde M 9 x 0,75, Schlüsselweite 12 mm Verdrehungsschutz durch Nase am Gehäuse bzw. Gewindeabflachung
Schaltart:	unterbrechend
Lötbedingungen:	max.: 3 sec, 260° C

## Ausführungen:

Serie:  
MRS 18 V



## Schaltschema:



## Bestellschlüssel:

**MRS 18 V - 15 N - F 25 - 1**

Serie		Achsmaterial:	
Anzahl der Ebenen:	1 – 2	Kunststoff	Metall
Anzahl der Schaltstellungen:	2 – 8	Achslänge L (mm)	
Schaltart:	kurzschließend S    unterbrechend N	15	20    25
		Achsausführung:	
		gerändelt S	abgeflacht F

\* Keine Lagertypen, Mindestbestellmenge und Lieferzeit auf Anfrage