

Miniatur-Stufenschalter



Technische Daten:

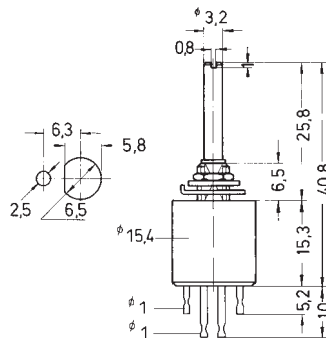
Belastbarkeit:	Schaltwinkel 30°: 125 V~, 0,15 A
	24 V-, 0,15 A
	Schaltwinkel 36°: 125 V~, 0,5 A
	24 V-, 0,5 A
Übergangswiderstand:	< 10 mΩ
Isolationswiderstand:	> 100 MΩ bei 500 V-
Prüfspannung:	1 min. mit 1000 V, 50 Hz
Feuchtigkeitswiderstand:	> 10 MΩ nach 48 h bei 40° C und 95% rel. Luftfeuchtigkeit
zul. Betriebstemperatur:	-45° bis +110° C
Lebensdauer:	mehr als 10 000 – 30 000 Umdrehungen, je nach Belastung
Kontakte:	Silber
Material:	Gehäuse: Diallyl-Phtalat mit Aluminiummantel; Achse: Messing vernickelt
Schaltart:	unterbrechend
Befestigung:	Einlochmontage 1/4" (6,35 mm), Schlüsselweite 8 mm
	Achse 1/8" (3,2 mm) Verdrehschutz durch Scheibe oder Gewindeabflachung

Ausführungen:

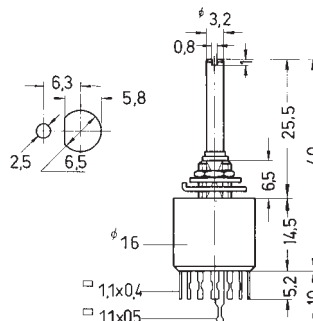
Type	Polzahl	Schaltstufen
MR 1 – 10*	1	10
MR 1 – 10 C	1	10
MR 2 – 5*	2	5
MR 3 – 3*	3	3
MR 4 – 2	4	2

C = ohne Endanschlag

* Bei diesen Schaltern kann die Stufenzahl durch Versetzung der am Schaltkörper befindlichen Nasenscheibe verringert werden. Bei Ausnutzung aller Schaltstufen ist die Nasenscheibe zu entfernen.



Schaltwinkel 36°



Schaltwinkel 30°

