



Dual-in-line-Schalter

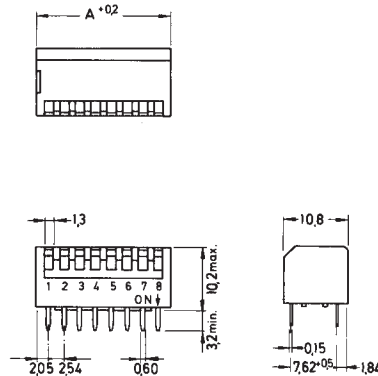
Technische Daten:

| | |
|--------------------------|---|
| Belastbarkeit: | 24 V–, 25 mA / 6 V–, 100 mA |
| Übergangswiderstand: | < 50 mΩ |
| Isolationswiderstand: | > 100 MΩ bei 500 V– |
| Prüfspannung: | 1 min. mit 500 V, 50 Hz |
| zul. Betriebstemperatur: | –20° bis +70° C |
| Lebensdauer: | mehr als 2000 Schaltungen pro Pol |
| Material: | PBT nach UL 94 V–0 |
| Kontakte: | vergoldet über Nickel |
| Bauform: | Gehäuse abgedichtet; Serie DBP 2000 Hebel versenkt |
| Befestigung: | auf der Leiterplatte mit Stiftkontakten für Rastermaß 2,54 mm |
| Schieberstellung: | Lieferzustand in OFF-Position |
| Lötbedingungen: | Schwall-Löten – max.: 5 sec, 260° C |

Ausführungen:

Serie DBP 2000

| Type | Polzahl | Länge (A) |
|----------|---------|-----------|
| DBP 2002 | 2 | 6,64 mm |
| DBP 2003 | 3 | 9,18 mm |
| DBP 2004 | 4 | 11,72 mm |
| DBP 2005 | 5 | 14,26 mm |
| DBP 2006 | 6 | 16,80 mm |
| DBP 2007 | 7 | 19,34 mm |
| DBP 2008 | 8 | 21,88 mm |
| DBP 2009 | 9 | 24,42 mm |
| DBP 2010 | 10 | 26,96 mm |
| DBP 2012 | 12 | 32,04 mm |



Serie DBP 2100

| Type | Polzahl | Länge (A) |
|----------|---------|-----------|
| DBP 2102 | 2 | 6,64 mm |
| DBP 2103 | 3 | 9,18 mm |
| DBP 2104 | 4 | 11,72 mm |
| DBP 2105 | 5 | 14,26 mm |
| DBP 2106 | 6 | 16,80 mm |
| DBP 2107 | 7 | 19,34 mm |
| DBP 2108 | 8 | 21,88 mm |
| DBP 2109 | 9 | 24,42 mm |
| DBP 2110 | 10 | 26,96 mm |
| DBP 2112 | 12 | 32,04 mm |

