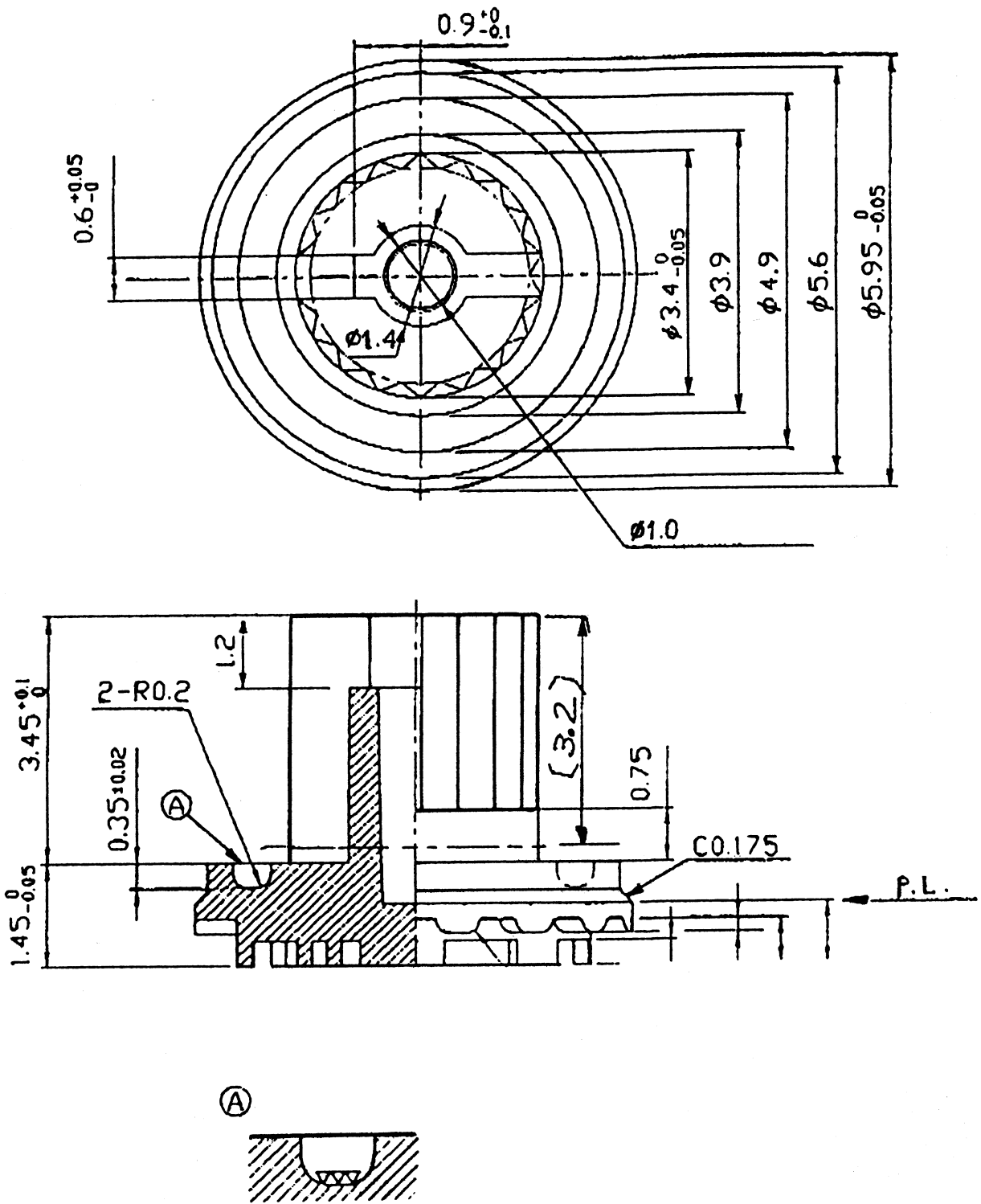


Alle Maße sind in mm angegeben, und die Genauigkeit ist in den Toleranzen angegeben. Die Maße sind in der Zeichnung angegeben. Die Maße sind in der Zeichnung angegeben. Die Maße sind in der Zeichnung angegeben.

Alle Maße sind in mm angegeben, und die Genauigkeit ist in den Toleranzen angegeben. Die Maße sind in der Zeichnung angegeben. Die Maße sind in der Zeichnung angegeben. Die Maße sind in der Zeichnung angegeben.



SMR 14010 Achse

30 01 53

knitter-switch

1  
1