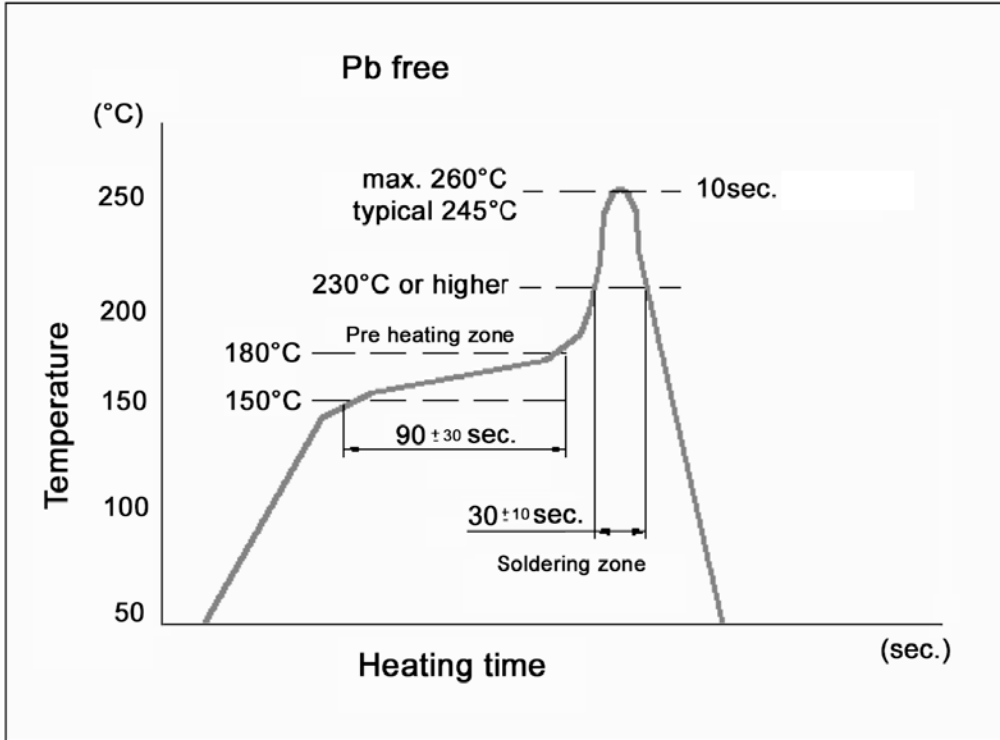


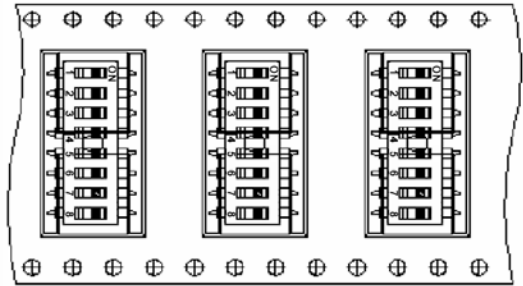
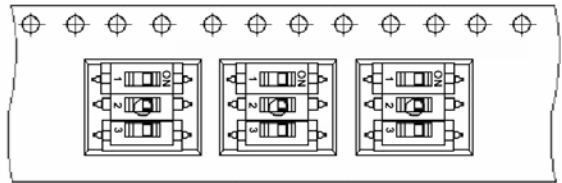
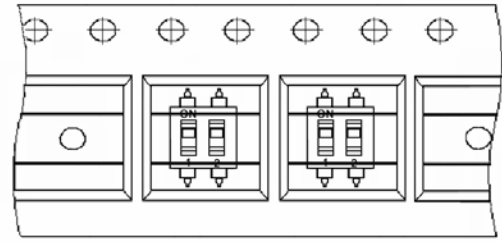
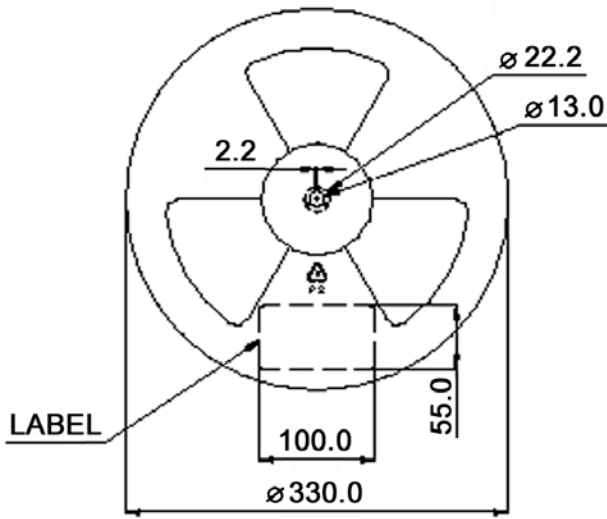


## SOLDERING PROFILE:



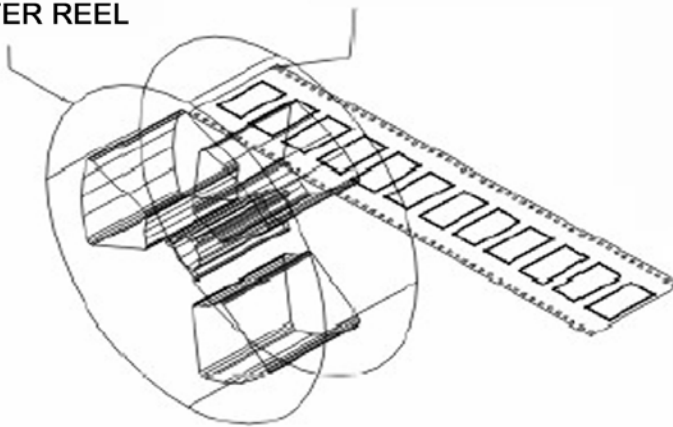
Maßstab		Datum	Name	<b>SBS 9000 TG</b>
Oberfläche		05/06	dr	
				<b>30 09 00</b>
			<b>kritter-switch</b>	Blatt
				2/3
Zust	Änderung	Datum	Name	

# Taping specification:



13 INCH  
DIAMETER REEL

CONDUCTIVE  
PLASTIC EMBOSSED  
TAPE



Part No.	Pcs. per reel	Carrier pitch	Carrier width
SBS 9002 TG	2000	8	16
SBS 9003 TG	1000	16	16
SBS 9004 TG	1000	16	24
SBS 9005 TG	1000	16	24
SBS 9006 TG	1000	16	24
SBS 9007 TG	1000	16	32
SBS 9008 TG	1000	16	32
SBS 9009 TG	1000	16	44
SBS 9010 TG	1000	16	44
SBS 9012 TG	1000	16	44

Maßstab		Datum	Name
Oberfläche		05/06	dr
Zust	Änderung	Datum	Name

## SBS 9000 TG

### 30 09 00

Blatt

3/3

**knitter-switch**