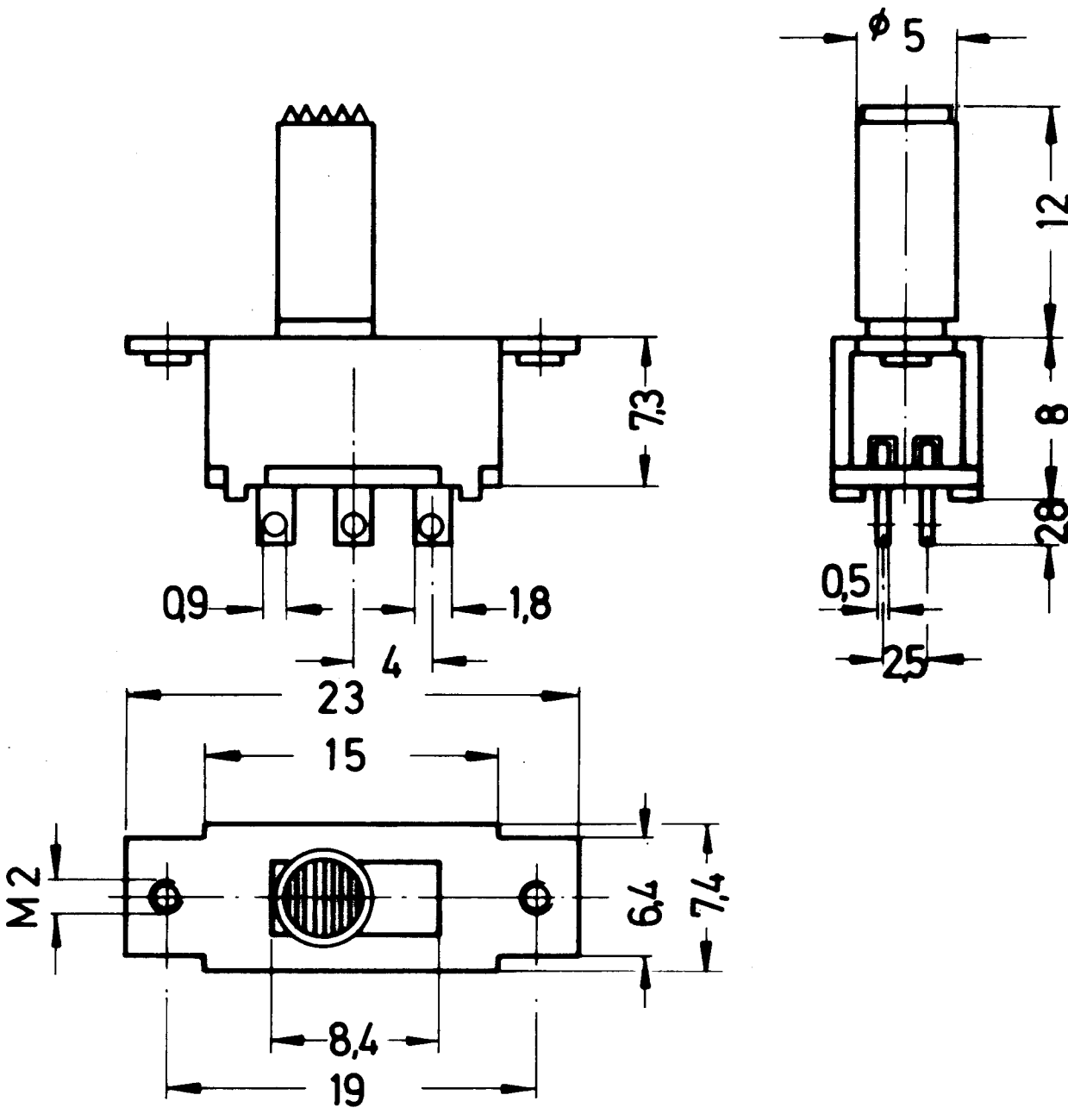


Delivery or duplication of this document, and the use or communication of its contents therein, are forbidden without express authority. Offenders are liable to the payment of damages. All rights are reserved in the event of a Patent or the registration of a Utility Model.



Wichtiges sowie Vereinfachung dieser Unterlagen, Vereinfachung und Abbildung ihres Inhalts nicht gestattet, soweit nicht ausdrücklich zugestanden. Zuwiderhandlungen verpflichten zu Schadenersatz. Alle Rechte für den Fall der Patentierung oder GB-Registrierung vorbehalten.

		10.85 EY	
Tag	Ansicht	Mittlung	Name
TR		Prüfung:	

MFS 221 N	
knitter-switch	20 13 21
M 3 : 1	Blatt
erste Vorlegung	zweite Vorlegung