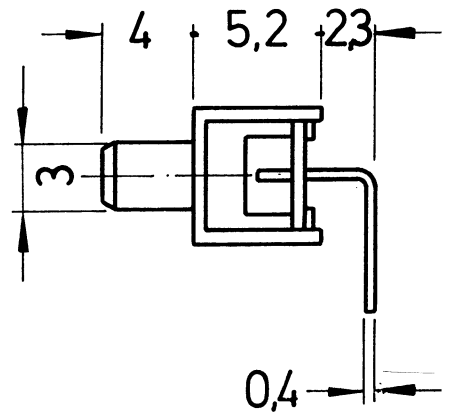
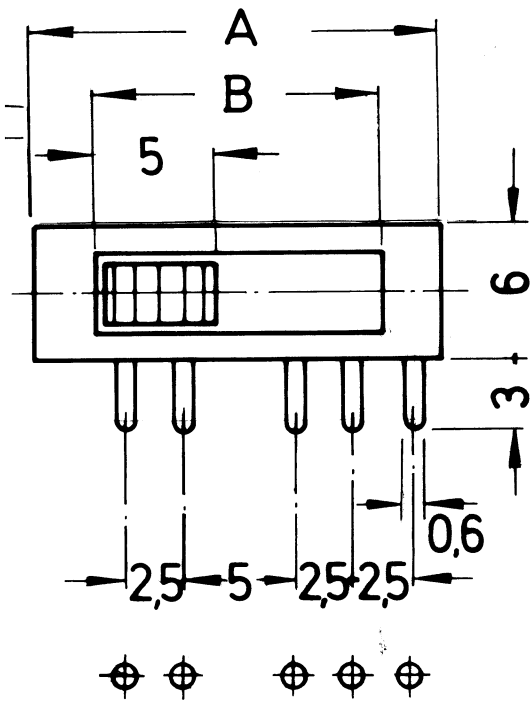
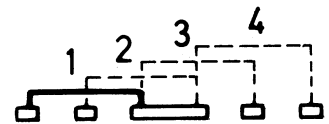
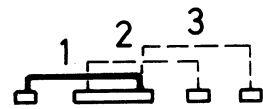


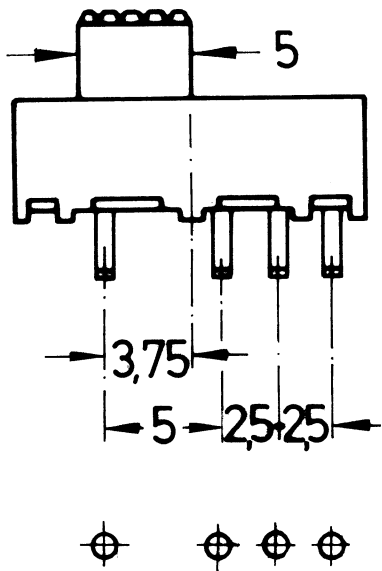
Delivery or duplication of this document, and the use or communication of its contents thereof, are forbidden without express authority. Offenders are liable to the payment of damages. All rights are reserved in the event of the grant of a Patent or the registration of a Utility Model.



	Schalt- stellungen	Länge A	(mm) B
MFP 1323-R	3	15,5	10,0
MFP 1424-R	4	18,0	12,5



Weitergabe sowie Vervielfältigung dieser Unterlagen, Verwertung und Mitteilung ihres Inhalts sind gestattet, soweit nicht ausdrücklich zugestanden. Zweckerhöhungen verpflichten zu Schadenersatz. Alle Rechte für den Fall der Patenterteilung oder G.M.-Eintragung vorbehalten.



TR	Tag	Abgabe	Prüfung:	Mitteilung	Name	11/87 ey.
----	-----	--------	----------	------------	------	-----------

MFP 1323 - R	
knitter-switch	20 13 68
M 3 : 1	Blatt 1
	1 Blatt