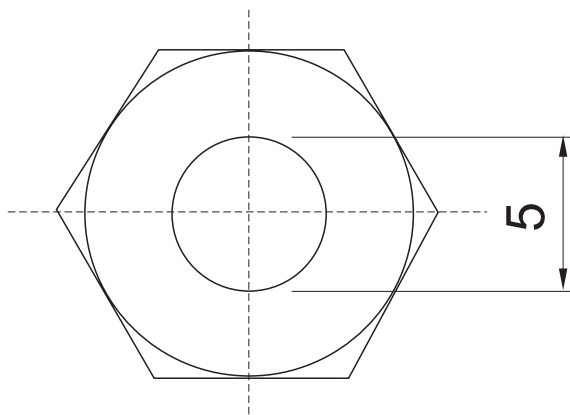
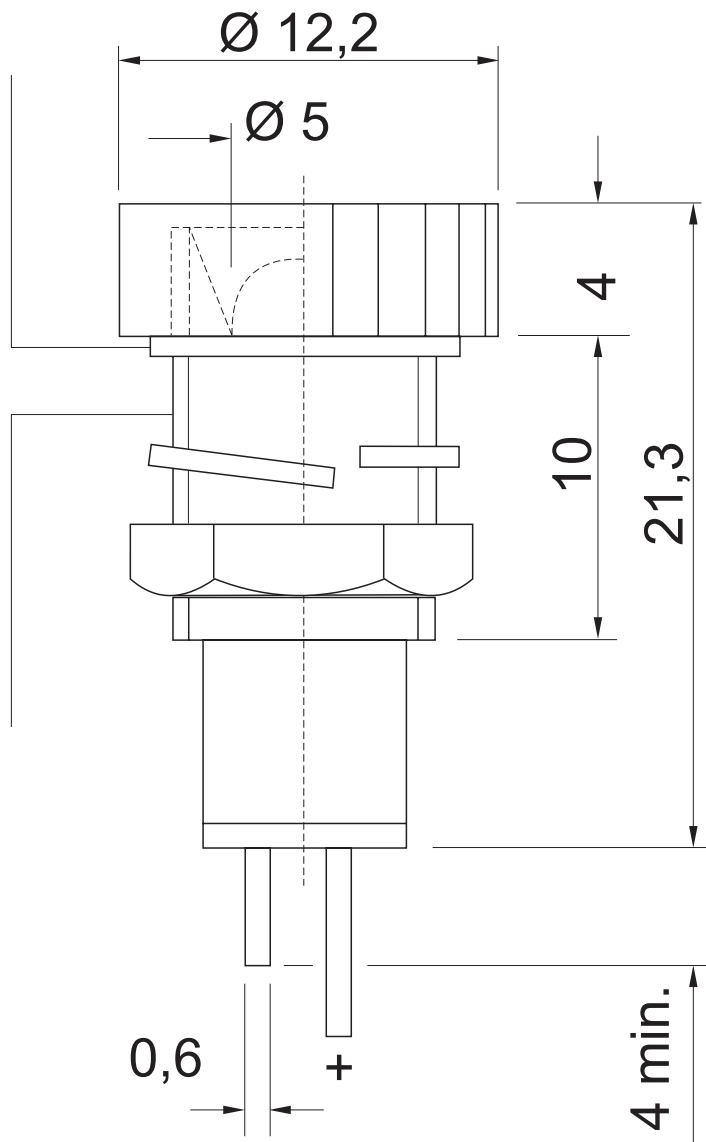


Delivery or duplication of this document and the use or communication of the contents thereof are forbidden without express authority. Offenders are liable to the payment of damages. All rights are reserved in the event of the grant of a patent or the registration of a utility model.

Weitergabe sowie Vervielfältigung dieser Unterlage, Verwertung und Mitteilung ihres Inhaltes nicht gestattet, soweit nicht ausdrücklich zugestanden. Zuwiderhandlungen verpflichten zu Schadenersatz. Alle Rechte für den Fall der Patenterteilung oder GM-Eintragung vorbehalten.

M 9 x 0,75
O-Ring



Element	Anzahl	Titel/Name, Kennzeichnung, Material, Bemaßung etc.			Artikel-Nr./Referenz	
		Lumineszenzdioden im Gehäuse			30 01 27	
Entworfen von	Geprüft von	Genehmigt von -Datum	Dateiname	Datum	Maßstab	
Wi	Xxx	HPK-	LDE36.CDR	09.06.1999	4 : 1	
knitter-switch			Modell LDE 36			
			Version	Blatt		
			1	1 / 1		

1

2

3

4

5

A

B

C

D

E