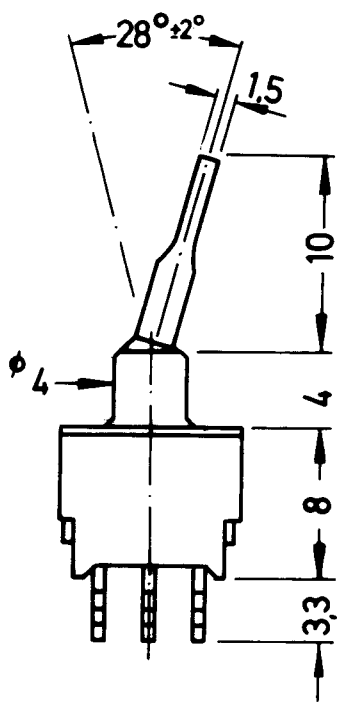
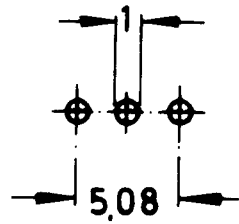
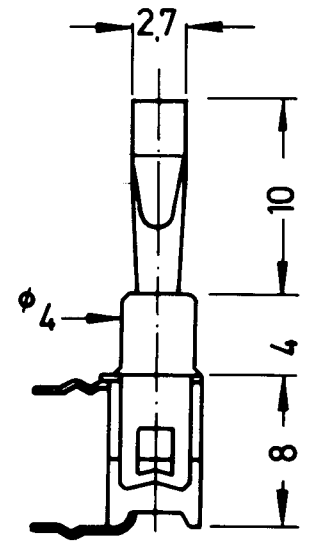
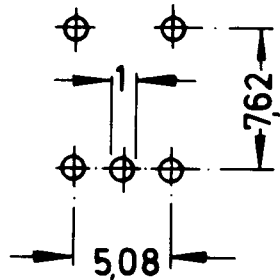


Delivery or duplication of this document, and the use or communication of the contents thereof, are forbidden without express authority. Offenders are liable to the payment of damages. All rights are reserved in the event of the grant of a Patent or the registration of a Utility Model.

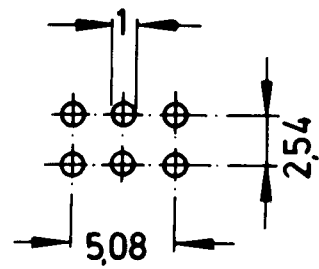


ATEF 1.- RA

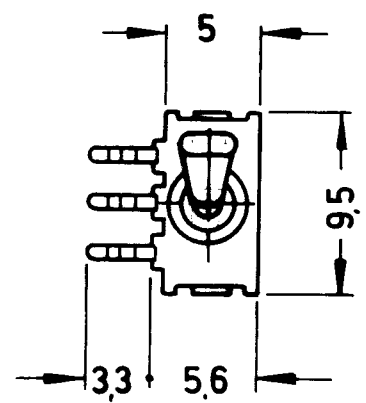
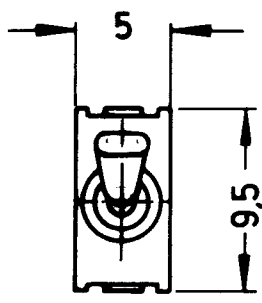
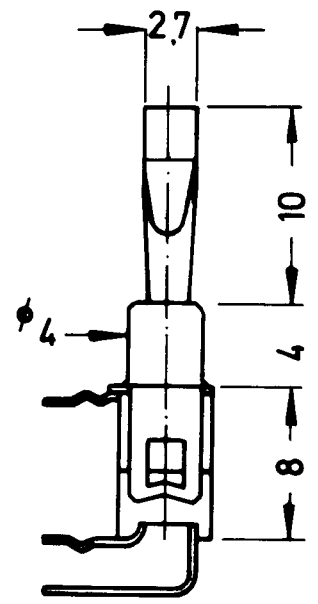
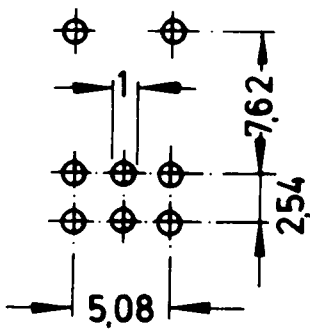


ATEF 1.

ATEF 2.- RA



ATEF 2.



Weitergabe sowie Vervielfältigung dieser Unterlage, Vervielfältigung und Mitteilung ihres Inhalts sind gestattet, soweit nicht ausdrücklich zugestanden. Zuwiderhandlungen verpflichten zu Schadenersatz. Alle Rechte für den Fall der Patenterteilung oder der Eintragung vorbehalten.

2.88 ey.

ATEF

knitter-switch

20 25 55

M 25 : 1

Blatt 1
1 Blatt

TR	Tag	Freigebe:	Mitteilung	Name
	Angabe			